



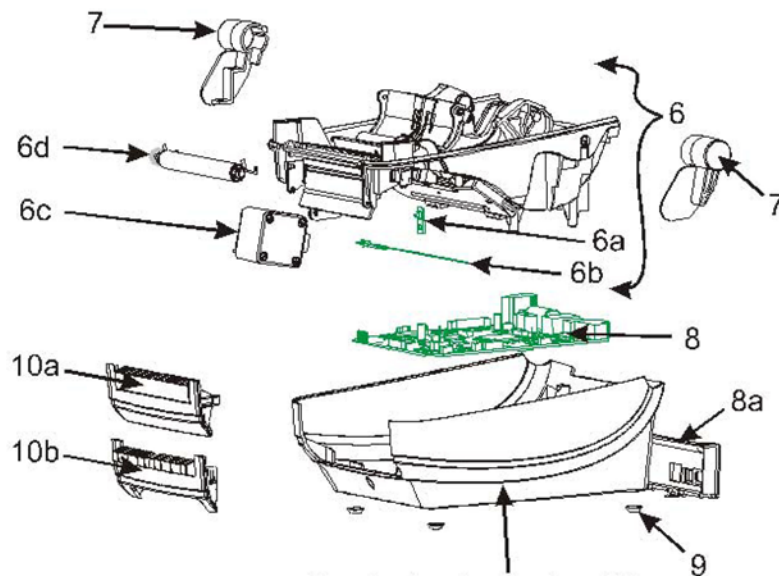
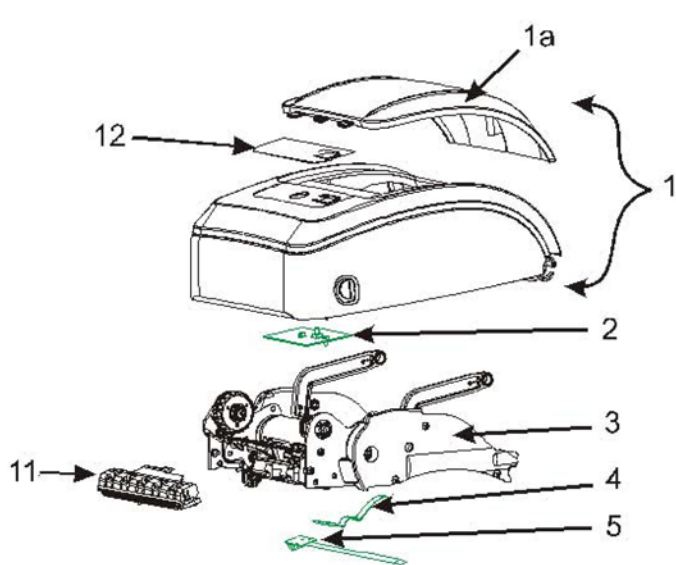
Zebra Ersatzteile für Etikettendrucker GK 420 t

Als Premium Partner namhafter Hersteller können wir Ihnen vom Druckkopf, über Andruckrolle bis zum Riemen sämtliche Ersatzteile und Verschleißteile für Thermotransferdrucker und Thermodirektdrucker liefern.

Unser Service-Center verfügt über einen umfangreichen Lagerbestand an Original-Ersatzteilen für u.a. Zebra, Intermec, Sato und Imaje. Zu den gängigen Ersatzteilen gehören u.a. Netzteile, Druckköpfe, Platinen, Druckmodule, Andruckrollen, Boards sowie alles was für eine vorbeugende Wartung vor Ort oder im Service-Center benötigt wird. Ersatzteile, die wir nicht auf Lager haben, bestellen wir noch am selben Tag und liefern diese auf Wunsch per Express aus.

Ihre Anfragen zur Verfügbarkeit von Ersatzteilen beantworten wir Ihnen gern unter unserer Service-Hotline 0 60 81 / 94 00-960 oder unter www.ics-ident.de.

Item Number	Description	Part Number	Kit Quantity
GK420t			
1	Cover Assembly (t) (includes Media Window)	105934-006	1
1a	Media Window (t)	105934-002	1
2	Feed Switch (t)	105934-004	1
3	Ribbon Carriage, 203 dpi	105934-017	1
4	Upper Gap Sensor, Fixed (t)	105934-009	1
5	Ribbon Out Sensor (t)	105934-046	1
6	Print Mech. Fixed Sensor (t) inc. Gap/Blackline Snsr, Motor, Platen, Head Up Snsr	105934-111	1
6b	Gap/Blackline Sensor, Fixed (t)	105934-045	1
6a	Head Up Sensor (t)	105934-042	1
6c	Motor Assembly, 203 dpi (t)	105934-058	1
6d	Platen, Std (t)	105934-035	1
	Platen Bearings (t)	105934-099	1
7	Cover Hinge R&L (t)	105934-048	1
8	GK Main Logic Board, USB/Serial	105934-070	1
8a	Back Panel, USB/Serial (t)	105934-072	1
8	GK Main Logic Board, USB/Ethernet	105934-073	1
8a	Back Panel, USB/Ethernet (t)	105934-075	1
	Interface Fuse, 1A	105934-076	1
9	Rubber Foot	105934-024	4
10a	Front Bezel, Std (t)	105934-030	1
10b	Front Bezel, Dispenser (t)	105934-031	1
11	Printhead, 203 dpi (t)	105934-038	1
12	Nameplate, GK420t	105934-061	1
<i>not shown</i>	Shipping Pack (t)	105934-051	1
	Users CD-ROM	105934-052	1
	Power Supply, 70W C13 with UK & Euro Cords	105934-053	1
	Power Cord, 220V Euro C13	105950-015	5
	Power Cord, 240V UK,C13	105950-030	5



Note: the printer base is only available through the Zebra Repair Depot.