



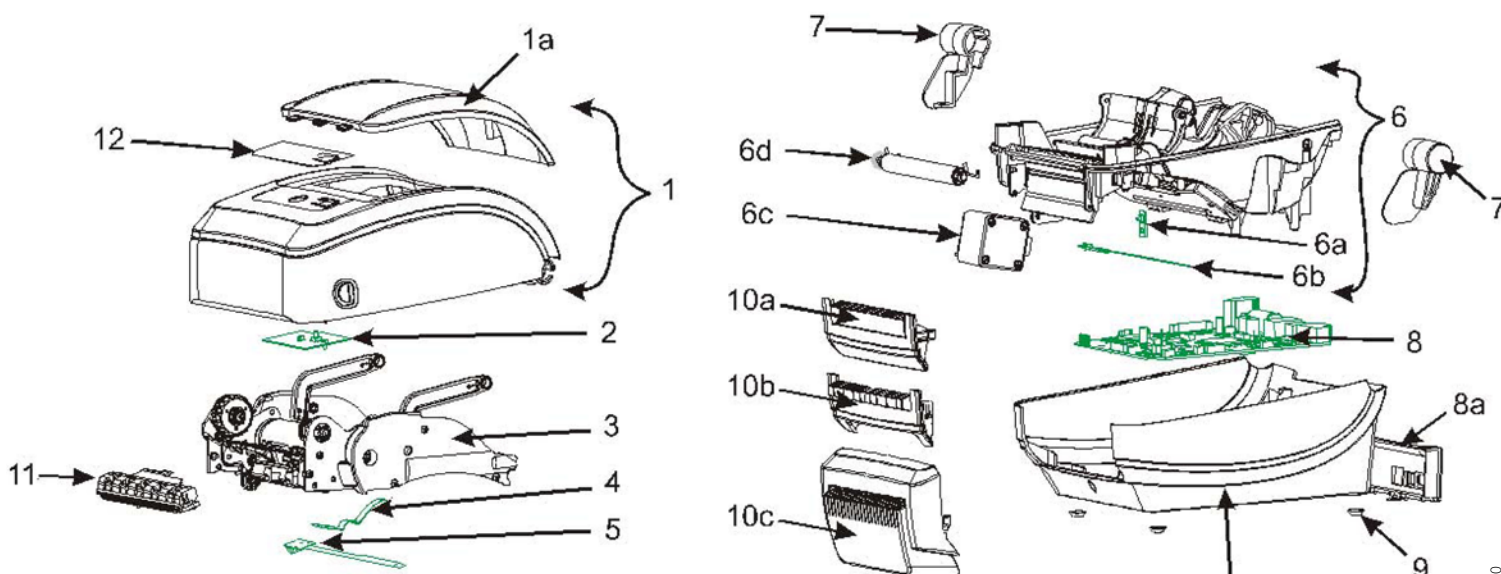
Zebra Ersatzteile für Etikettendrucker GX 420 t

Als Premium Partner namhafter Hersteller können wir Ihnen vom Druckkopf, über Andruckrolle bis zum Riemen sämtliche Ersatzteile und Verschleißteile für Thermotransferdrucker und Thermodirektdrucker liefern.

Unser Service-Center verfügt über einen umfangreichen Lagerbestand an Original-Ersatzteilen für u.a. Zebra, Intermec, Sato und Imaje. Zu den gängigen Ersatzteilen gehören u.a. Netzteile, Druckköpfe, Platinen, Druckmodule, Andruckrollen, Boards sowie alles was für eine vorbeugende Wartung vor Ort oder im Service-Center benötigt wird. Ersatzteile, die wir nicht auf Lager haben, bestellen wir noch am selben Tag und liefern diese auf Wunsch per Express aus.

Ihre Anfragen zur Verfügbarkeit von Ersatzteilen beantworten wir Ihnen gern unter unserer Service-Hotline 0 60 81 / 94 00-960 oder unter www.ics-ident.de.

Item Number	Description	Part Number	Kit Quantity
GX420t			
1	Cover Assembly (t) (includes Media Window)	105934-006	1
	LCD Cover Assembly (t) (includes Media Window)	Depot Only	1
1a	Media Window (t)	105934-002	1
2	Feed Switch (t)	105934-004	1
	LCD Display/Feed Switch (with Bluetooth Wireless)	105934-056	1
	LCD Display/Feed Switch (with 802.11g Wireless)	105934-057	1
3	Ribbon Carriage, 203 dpi	105934-017	1
4	Upper Gap Sensor, Fixed (t)	105934-009	1
	Upper Gap Sensor, Movable (t)	105934-010	1
5	Ribbon Out Sensor (t)	105934-046	1
6	Print Mech. Fixed Sensor (t) inc. Gap/Blackline Snsr, Motor, Platen, Head Up Snsr	105934-111	1
6b	Gap/Blackline Sensor, Fixed (t)	105934-045	1
6	Print Mech. Moveable Sensor (t) inc. Gap/Blackline Snsr, Motor, Platen, Head Up Snsr	105934-014	1
6b	Gap/Blackline Sensor, Moveable	105934-044	1
6a	Head Up Sensor (t)	105934-042	1
6c	Motor Assembly, 203 dpi (t)	105934-058	1
6d	Platen, Std (t)	105934-035	1
	Platen Bearings (t)	105934-099	1
7	Cover Hinge R&L (t)	105934-048	1
8	GX Main Logic Board, USB/Serial/Parallel, ZBI	105934-080	1
8	GX Main Logic Board, USB/Serial/Parallel, 64MB, RTC, ZBI	105934-081	1
8	GX MLB, USB/Serial/Parallel, 64MB, RTC, 203 dpi, Liner Tag Cutter, ZBI	105934-107	1
8a	Back Panel, USB/Serial/Parallel (Thermal Transfer)	105934-083	1
8	GX Main Logic Board, USB/Serial/Ethernet, ZBI	105934-084	1
8	GX Main Logic Board, USB/Serial/Ethernet, 64MB, RTC, 203 dpi, ZBI	105934-113	1
8	GX MLB, USB/Serial/Ethernet, 64MB, RTC, 203 dpi, Liner Tag Cutter, ZBI	105934-105	1
8a	Back Panel, USB/Serial/Ethernet (Thermal Transfer)	105934-087	1
8	GX Main Logic Board, USB/Serial/802.11g Wireless 64MB, RTC, 203 dpi, ZBI	105934-114	1
8	GX Main Logic Board, USB/Serial/Bluetooth Wireless 64MB, RTC, 203 dpi, ZBI	105934-115	1
8	GX MLB, USB/Serial/802.11g Wireless, 64MB, RTC, 203 dpi, Liner Tag cutter, ZBI	105934-101	1
8	GX MLB, USB/Serial/Bluetooth Wireless, 64MB, RTC, 203 dpi, Liner Tag Cutter, ZBI	105934-103	1
8a	Back Panel, USB/Serial/Wireless (Thermal Transfer)	105934-090	1
	Interface Fuse, 1A	105934-076	1
	Battery, 3V Lithium	G105950-003	10
9	Rubber Foot	105934-024	4
10a	Front Bezel, Std (t)	105934-030	1
10b	Front Bezel, Dispenser (t)	105934-031	1
10c	Medium Duty Cutter (t)	105934-033	1
11	Printhead, 203 dpi (t)	105934-038	1
12	Nameplate, GX420t	105934-063	1
	Nameplate, GX420t with LCD	105934-068	1
<i>not shown</i>	Shipping Pack (t)	105934-051	1
	Users CD-ROM	105934-052	1
	Power Supply, 100W C13 with UK & Euro Cords	105934-054	1
	Power Cord, 220V Euro C13	105950-015	5
	Power Cord, 240V UK, C13	105950-030	5



Note: the printer base is only available through the Zebra Repair Depot.